



FORMULARIO SILLA H A M M E R

DATOS:

Ortopedia:	Vendedor:	Fecha:
Nombre usuario:	Dirección usuario:	
Teléfono contacto:	Lesión usuario:	Altura:
Dirección entrega:		Nº pedido:

A – MEDIDAS:

CHASIS

- Diseño ofensivo (ver Figura 1) *std*
- Otro: Alas ofensivas - W *254 €*

- | | | |
|------------------------|-------------------------|--------------|
| 1. Anchura asiento | 33 35,5 38 40,5 43 45,5 | <i>std</i> |
| 2. Profundidad asiento | 30,5 33 35,5 38 | <i>std</i> |
| | 40,5 43 45,5 | <i>130 €</i> |

- | | | | |
|---------------------------------|----------|-------------|-----------------------------|
| 4. Altura delantera del asiento | _____ cm | 39,5 – 53,5 | (Con rueda delantera de 3") |
| 5. Altura trasera del asiento | _____ cm | 33 – 53,5 | (Con ruedas de 24") |
| 6. Anchura total | _____ cm | | |
| 7. Espacio libre con la rueda | _____ cm | | |
| 8. Ángulo del respaldo | _____ ° | | |
| 9. Distancia eje – del. chasis | _____ cm | | |
| 10. Centro de gravedad | _____ cm | | |

RESPALDO

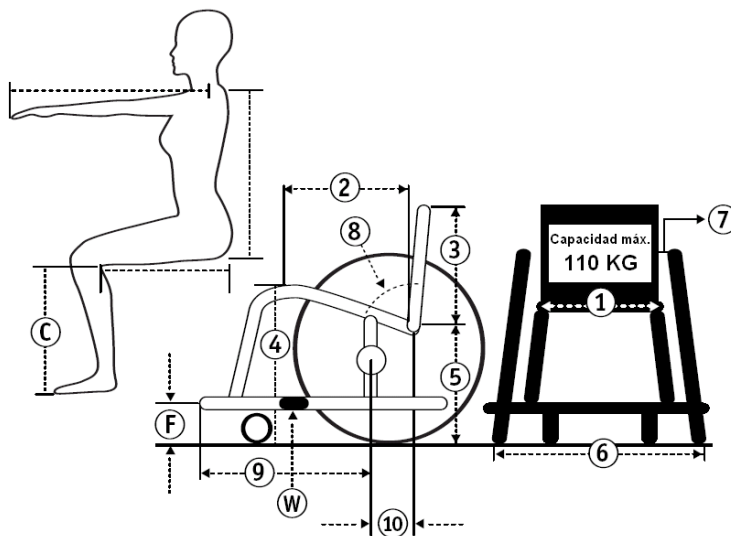
- | | | |
|-----------|---|------------|
| 3. Altura | 20,5 23 25,5 28 30,5 33 35,5 38 | <i>std</i> |
| | 40,5 43 45,5 | |
- Tipo Abatible, con altura y ángulo ajustable *std*
 Mecanismo de bloqueo *130 €*

POSICIÓN DEL EJE

- Tubo del eje de una pieza *std*
 - Caída ruedas traseras 8° 10° 12° 14° 16° *std*
- Especificar caída ruedas traseras (8° - 20°)

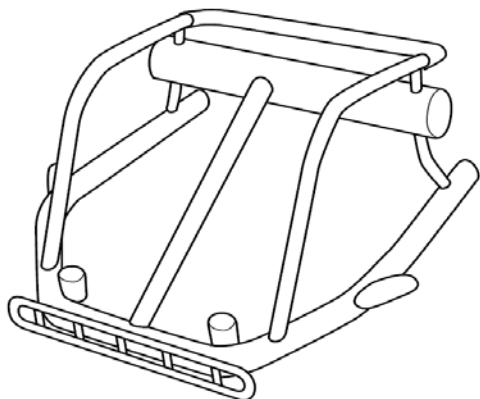
Precio Base silla Hammer	2.240 €
Total Sección A	_____ €
Total Sección B	_____ €
Total Sección C	_____ €
Total Personalización	_____ €
Precio Total	_____ €

std
std



Consúltenos sobre dimensiones especiales y fabricación a medida según sus necesidades!

FIGURA 1 Diseño ofensivo



- A. Espesor del cojín _____ cm
- C. Altura tibias _____ cm

Nota: Las alas ofensivas no están incluidas en el precio base.

B – RUEDAS Y NEUMÁTICOS:

COMENTARIOS:

- | | | |
|---|--|-------|
| <input type="radio"/> Rueda estándar de radios radiales | <input type="radio"/> 24" <input type="radio"/> Neumático de alta presión <input type="radio"/> Neumático estándar | std |
| <input type="radio"/> Rueda reforzada Heat-Treated * | <input type="radio"/> 24" <input type="radio"/> 25" <input type="radio"/> 26" | 218 € |
| <input type="radio"/> Rueda Twister Super reforzada * | <input type="radio"/> 24" <input type="radio"/> 25" <input type="radio"/> 26" | 268 € |
| <input type="radio"/> Spinergy Sport 24 radios * | <input type="radio"/> 24" <input type="radio"/> 25" <input type="radio"/> 26" Radios: <input type="radio"/> Negro <input type="radio"/> Amarillo <input type="radio"/> Azul <input type="radio"/> Rojo | 642 € |

* Con Neumático de alta presión

Total Sección B _____ €

Consúltenos la combinación especial Rueda/Neumático que usted desea!

C – COMPONENTES Y ACCESORIOS H A M M E R :

AROS

- | | | | |
|---|-----------------|---|-------|
| <input type="radio"/> Estándar para ruedas de 24" , 25" o 26" | Anodizados Gris | <input type="radio"/> Black powder – coated (+56 €) | std |
| <input type="radio"/> Forrados de plástico | Negro | | 123 € |

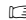
RUEDAS DELANTERAS

- | | | | | |
|---------------------------------------|------------------------------------|----------------------------|-----------------------------|-----|
| <input type="radio"/> 3" Turbo Caster | <input type="radio"/> Transparente | <input type="radio"/> Roja | <input type="radio"/> Negra | std |
|---------------------------------------|------------------------------------|----------------------------|-----------------------------|-----|

PUÑOS

- | | | |
|---|--|-------|
| <input type="radio"/> Integrados en el respaldo | | 109 € |
|---|--|-------|

ASIENTO

- | | | |
|--|--|-------|
| <input type="radio"/> Cojín de espuma con funda de Nylon | <input type="radio"/> 2,5 cm <input type="radio"/> 5 cm <input type="radio"/> 7,5 cm <input type="radio"/> 10 cm | 67 € |
| <input type="radio"/> Cojín Curve (Rehab Company) | <input type="radio"/> 7,5 cm  | 115 € |

ACCESORIOS

- | | | |
|--|--|-------|
| <input type="radio"/> Ruedecillas posteriores | <input type="radio"/> Estilo simple (extraíble) <input type="radio"/> Estilo doble (soldado) | 254 € |
| <input type="radio"/> Protectores laterales soldados (altura _____ cm longitud _____ cm) no ajustables en ángulo – especificar ángulo _____° | | 389 € |
| <input type="radio"/> Protectores de ropa rígido – Plástico ABS Negro | <input type="radio"/> Extraíble <input type="radio"/> No Extraíble <input type="radio"/> Aluminio pulido (+48 €) | 123 € |
| <input type="radio"/> Protectores de chasis | Cuero negro con cremallera | 67 € |
| <input type="radio"/> Protector de radios Colours | <input type="radio"/> 24" <input type="radio"/> 25" <input type="radio"/> 26" | 92 € |
| <input type="radio"/> Ejes ruedas traseras Quick Release | | std |
| <input type="radio"/> Eje Quick Release para tetrapléjicos | | 86 € |
| <input type="radio"/> Cinta de posicionamiento | <input type="radio"/> Un extremo con Velcro <input type="radio"/> Dos extremos de Velcro _____ Longitud | 73 € |
| <input type="radio"/> Cartera trasera Colours | | 48 € |

COLORES


- | | | | | |
|--|--|--|---|-----|
| <input type="radio"/> Colores Estándar | <input type="radio"/> Negro Brillante | <input type="radio"/> Azul Candy | <input type="radio"/> Blanco | std |
| | <input type="radio"/> Amarillo | <input type="radio"/> Gris Metalizado | <input type="radio"/> Negro con destellos | |
| | <input type="radio"/> Violeta Candy | <input type="radio"/> Verde Candy | <input type="radio"/> Rojo Candy | |
| | <input type="radio"/> Fucsia | <input type="radio"/> Rojo Brillante | <input type="radio"/> Verde Bosque | |
| | <input type="radio"/> Azul Medianoche | <input type="radio"/> Violeta Medianoche | <input type="radio"/> Magenta | |
| | <input type="radio"/> Azul Real | <input type="radio"/> Azul Atlántico | <input type="radio"/> Azul turquesa | |
| | <input type="radio"/> Gris Gun Smoke | <input type="radio"/> Verde lima | <input type="radio"/> Negro Holográfico | |
| | <input type="radio"/> Raw (unpainted aluminum) | | | |

TAPIZADO

- | | | |
|---|---|-------|
| <input type="radio"/> Respaldo estándar ajustable | <input type="radio"/> Negro | std |
| <input type="radio"/> Respaldo ajustable en tensión | <input type="radio"/> Negro | 117 € |
| <input type="radio"/> Color tapizado especial | <input type="radio"/> Rojo <input type="radio"/> Azul | 99 € |
| <input type="radio"/> Respaldo de Cuero | | 67 € |

Total Sección C _____ €

Consúltenos si desea un color o un tapizado personalizado! Intentaremos crear lo que imagina!

 Puede no encajar y funcionar en todas las sillas dependiendo de la configuración seleccionada

Colours in Motion garantiza todas las piezas rígidas sin límite de tiempo para los usuarios registrados. (Por favor, vea los detalles en la tarjeta de garantía)

