



FORMULARIO SILLA Z Ê P H Y R

DATOS:

Ortopedia:	Vendedor:	Fecha:
Nombre usuario:	Dirección usuario:	
Teléfono contacto:	Lesión usuario:	Altura:
Dirección entrega:		Nº pedido:

A – MEDIDAS:

CHASIS

Opciones chasis everyday

Ruedas del. interiores Ruedas del. Exteriores *std*

Longitud del chasis

Super Corto Corto *std*

Largo 242 €

1. Anchura asiento 30,5–45,5 (incrementos de 1,25cm) *std*

2. Profundidad asiento

30,5 33 35,5 38 40,5 *std*

43 45,5 130 €

RESPALDO

3. Altura 20,5 – 40,5 (incrementos de 2,5cm) *std*

Tipo Abatible, con altura y ángulo ajustable *std*

Mecanismo de bloqueo 130 €

Soldado en un ángulo fijo _____ ° 130 €

EJE SUPER TUBE

Caída ruedas traseras 2° 4° 6° 8° 10° *std*

Precio Base silla Zephyr 3.365 €

Total Sección A _____ €

Total Sección B _____ €

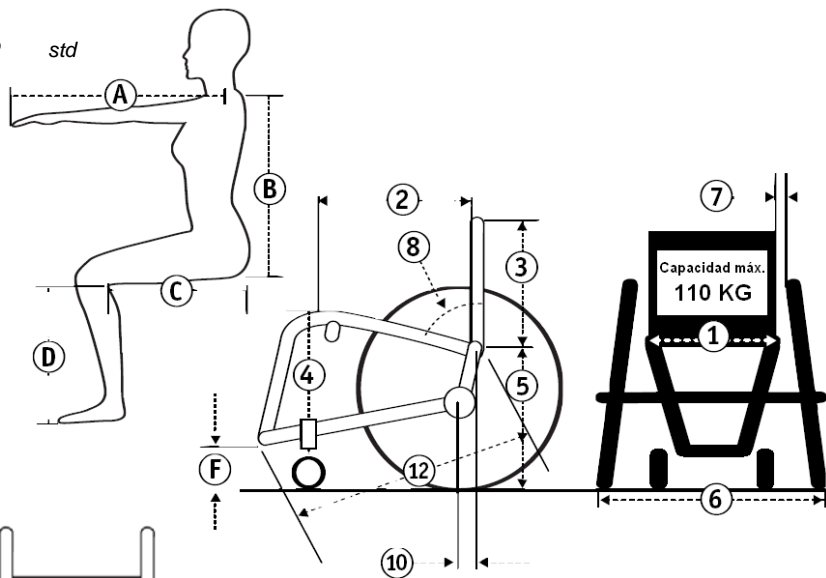
Total Sección C _____ €

Total Personalización _____ €

Precio Total _____ €

- 4. Altura delantera del asiento _____ cm 39,5 – 53,5 (Con rueda delantera de 3")
- 5. Altura trasera del asiento _____ cm 33 – 53,5
- 6. Anchura total _____ cm
- 7. Espacio libre con la rueda _____ cm
- 8. Ángulo del respaldo _____ °
- 9. Distancia asiento - reposapiés _____ cm
- 10. Centro de gravedad _____ cm
- 11. Longitud reposapiés _____ cm
- 12. Longitud del chasis _____ (Super corto, Corto, Largo, A medida)

Nota: todas las medidas son muy importantes en la silla Zephyr. Por favor, revisa el diagrama para asegurar que todas las medidas son correctas.



Consúltenos sobre dimensiones especiales y fabricación a medida según sus necesidades!

FIGURA 1 Vista lateral

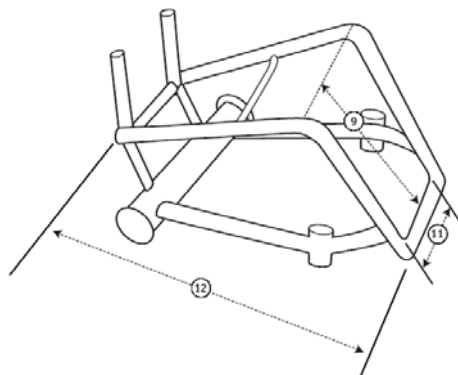


FIGURA 2 Vista frontal

B. Caída ruedas tras. (2°–10°) _____ °
C. Altura tibias _____ cm

B – RUEDAS Y NEUMÁTICOS:

COMENTARIOS:

<input type="radio"/> Rueda estándar de radios radiales	<input type="radio"/> 24" <input type="radio"/> Neumático de alta presión <input type="radio"/> Neumático estándar	std
<input type="radio"/> Rueda reforzada Heat-Treated *	<input type="radio"/> 24" <input type="radio"/> 25" <input type="radio"/> 26"	218 €
<input type="radio"/> Rueda Twister Super reforzada *	<input type="radio"/> 24" <input type="radio"/> 25" <input type="radio"/> 26"	268 €
<input type="radio"/> Spinergy Lite 18 radios *	<input type="radio"/> 24" <input type="radio"/> 25" <input type="radio"/> 26" Radios: <input type="radio"/> Negro <input type="radio"/> Amarillo <input type="radio"/> Azul <input type="radio"/> Rojo	642 €
<input type="radio"/> Spinergy Sport 24 radios *	<input type="radio"/> 24" <input type="radio"/> 25" <input type="radio"/> 26" Radios: <input type="radio"/> Negro <input type="radio"/> Amarillo <input type="radio"/> Azul <input type="radio"/> Rojo	642 €
<input type="radio"/> Rueda composite 3 radios X-Core * **	<input type="radio"/> 25" Ángulo máximo de inclinación de la rueda 6°	642 €
<input type="radio"/> Neumático macizo	<input type="radio"/> 24" <input type="radio"/> 25"	117 €
<input type="radio"/> Neumáticos Offroad	<input type="radio"/> 24" perfil moderado <input type="radio"/> 25" perfil agresivo	101 €

* Con Neumático de alta presión

Total Sección B _____ €

** Con aros estándar Anodizados negro

Consúltenos la combinación especial Rueda/Neumático que usted desea!

C – COMPONENTES Y ACCESORIOS Z Ê P H Y R :

AROS

<input type="radio"/> Estándar para ruedas de 24" , 25" o 26"	Anodizados Gris <input type="radio"/> Aros Powder-Coated (+56 €)	std
<input type="radio"/> Forrados de plástico	Negro	123 €

RUEDAS DELANTERAS

<input type="radio"/> 3" (Negras, Transparentes, Rojas)	<input type="radio"/> 4" Con luces (+56 €) <input type="radio"/> 4" Maciza <input type="radio"/> 5" Maciza	std
<input type="radio"/> Sistema de Suspensión Frog Leg	<input type="radio"/> 3" <input type="radio"/> 4" <input type="radio"/> 5" <input type="radio"/> Negras <input type="radio"/> Plateadas	431 €

FRENOS

<input type="radio"/> Freno estándar	std
<input type="radio"/> Freno deportiva de tijera	std

PUÑOS

<input type="radio"/> Integrados en el respaldo	109 €	
<input type="radio"/> Extraíbles con montaje trasero	<input type="radio"/> Quick Release (+41 €) especificar altura al suelo _____ cm	123 €

ASIENTO

<input type="radio"/> Cojín de espuma con funda de Nylon	<input type="radio"/> 2,5 cm <input type="radio"/> 5 cm <input type="radio"/> 7,5 cm <input type="radio"/> 10 cm	67 €
<input type="radio"/> Cojín Curve (Rehab Company)	<input type="radio"/> 7,5 cm	115 €

ACCESORIOS

<input type="radio"/> Ruedecillas posteriores (estructura soldada)	<input type="radio"/> Estilo simple (B-BALL) <input type="radio"/> Estilo doble (TENNIS)	254 €
<input type="radio"/> Protectores laterales soldados (altura _____ cm longitud _____ cm) no ajustables en ángulo – especificar ángulo _____°		389 €
<input type="radio"/> Protectores de ropa rígido – Plástico ABS Negro	<input type="radio"/> Extraíble <input type="radio"/> No Extraíble <input type="radio"/> Aluminio pulido (+48 €)	123 €
<input type="radio"/> Protectores de chasis	Cuero negro con cremallera	67 €
<input type="radio"/> Protector de radios Colours	<input type="radio"/> 24" <input type="radio"/> 25" <input type="radio"/> 26"	92 €
<input type="radio"/> Ejes ruedas traseras Quick Release		std
<input type="radio"/> Reposapiés de plataforma	<input type="radio"/> Cinta reposapiés (+54 €)	87 €
<input type="radio"/> Rodillo delantero para Básquet		66 €
<input type="radio"/> Cartera trasera Colours		48 €

COLORES

<input type="radio"/> Colores Estándar	<input type="radio"/> Negro Brillante <input type="radio"/> Azul Candy <input type="radio"/> Blanco	std
	<input type="radio"/> Amarillo <input type="radio"/> Gris Metalizado <input type="radio"/> Negro con destellos	
	<input type="radio"/> Violeta Candy <input type="radio"/> Verde Candy <input type="radio"/> Rojo Candy	
	<input type="radio"/> Fucsia <input type="radio"/> Rojo Brillante <input type="radio"/> Verde Bosque	
	<input type="radio"/> Azul Medianoche <input type="radio"/> Violeta Medianoche <input type="radio"/> Magenta	
	<input type="radio"/> Azul Real <input type="radio"/> Azul Atlántico <input type="radio"/> Azul turquesa	
	<input type="radio"/> Gris Gun Smoke <input type="radio"/> Verde lima <input type="radio"/> Negro Holográfico	
<input type="radio"/> Anodizados con nubes	<input type="radio"/> Verde con nubes Azules <input type="radio"/> Azul con nubes Rojas	324 €
	<input type="radio"/> Azul con nubes Magentas <input type="radio"/> Turquesa con nubes Violetas	
<input type="radio"/> Anodizados	<input type="radio"/> Color Base	324 €
	<input type="radio"/> Gráfico #1	
	<input type="radio"/> Gráfico #2	

TAPIZADO

<input type="radio"/> Respaldo estándar ajustable	<input type="radio"/> Negro	std
<input type="radio"/> Respaldo ajustable en tensión	<input type="radio"/> Negro	117 €
<input type="radio"/> Color tapizado especial	<input type="radio"/> Rojo <input type="radio"/> Azul	99 €
<input type="radio"/> Respaldo de Cuero		67 €

Total Sección C _____ €

Consúltenos si desea un color o un tapizado personalizado! Intentaremos crear lo que imagina!

 Puede no encajar y funcionar en todas las sillas dependiendo de la configuración seleccionada

