



**Z È P H Y R**  
**FORMULARIO SILLA s p o r t**

**DATOS:**

Ortopedia:	Vendedor:	Fecha:
Nombre usuario:	Dirección usuario:	
Teléfono contacto:	Lesión usuario:	Altura:
Dirección entrega:		Nº pedido:

**A – MEDIDAS:**

**CHASIS**

- Opciones chasis  B-Ball  Tennis
- Ruedas del. interiores  Ruedas del. Exteriores *std*
  - Wings (no disponible en todas las sillas) 242 €
  - Interior del reposapiés ajustable 231 €
- Longitud del chasis
- Súper Corto  Corto *std*
  - Largo 242 €
1. Anchura asiento 30,5–45,5 (incrementos de 1,25cm) \_\_\_\_\_" *std*
2. Profundidad asiento  
30,5 33 35,5 38 40,5 43 45,5 *std*

4. Altura delantera del asiento \_\_\_\_\_ cm 39,5 – 53,5 (Con rueda delantera de 3")
5. Altura trasera del asiento \_\_\_\_\_ cm 33 – 53,5 (Con ruedas de 24")
6. Anchura total \_\_\_\_\_ cm
7. Espacio libre con la rueda \_\_\_\_\_ cm
8. Ángulo del respaldo \_\_\_\_\_ °
9. Distancia asiento - reposapiés \_\_\_\_\_ cm
10. Centro de gravedad \_\_\_\_\_ cm
11. Longitud reposapiés \_\_\_\_\_ cm
12. Longitud del chasis \_\_\_\_\_ (Súper corto, Corto, Largo, A medida)

**RESPALDO**

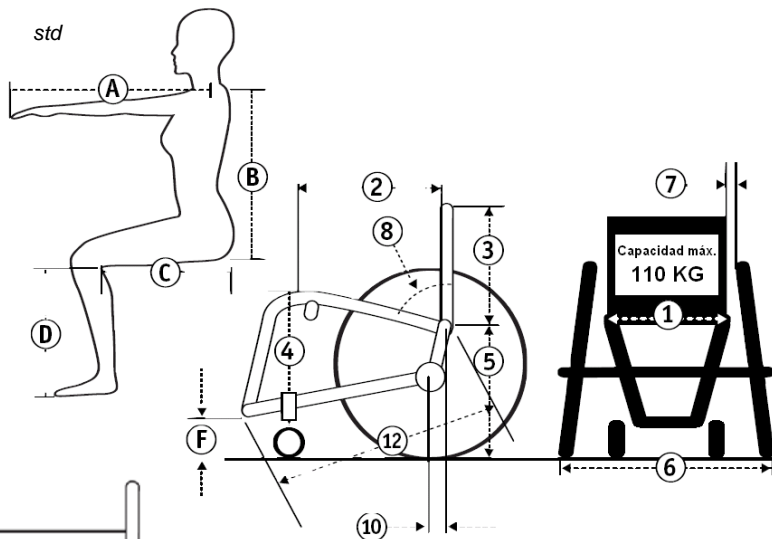
3. Altura 20,5 – 40,5 (incrementos de 2,5cm) \_\_\_\_\_" *std*
- Tipo  Abatible, con altura y ángulo ajustable *std*
- Mecanismo de bloqueo 130 €
  - Soldado en un ángulo fijo \_\_\_\_\_ ° 130 €

**Nota: todas las medidas son muy importantes en la silla Zephyr**  
**Por favor, revisa el diagrama para asegurar que todas las medidas son correctas.**

**EJE SUPER TUBE**

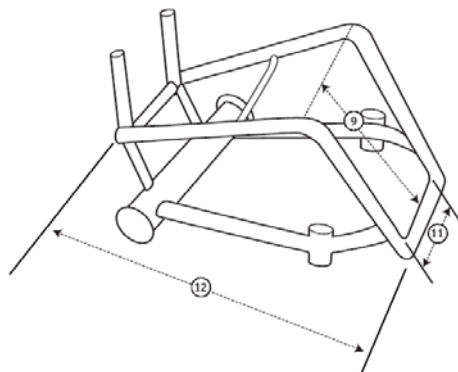
- Caída ruedas traseras 12° 14° 16° 18° 20°  
2° 4° 6° 8° 10° *std*

Precio Base silla Zephyr	3.350 €
Total Sección A	_____ €
Total Sección B	_____ €
Total Sección C	_____ €
Total Personalización	_____ €
Precio Total	_____ €



**Consúltenos sobre dimensiones especiales y fabricación a medida según sus necesidades!**

FIGURA 1 Vista lateral



- B. Caída ruedas tras. (2°–20°) \_\_\_\_\_ °
- C. Altura tibias \_\_\_\_\_ cm

FIGURA 2 Vista frontal

## B – RUEDAS Y NEUMÁTICOS:

## COMENTARIOS:

- |   |   |  |       |
|---|---|--|-------|
| <input type="radio"/> Rueda estándar de radios radiales | <input type="radio"/> 24" <input type="radio"/> Neumático de alta presión     | <input type="radio"/> Neumático estándar   | std   |
| <input type="radio"/> Rueda reforzada Heat-Treated *    | <input type="radio"/> 24" <input type="radio"/> 25" <input type="radio"/> 26" |  | 218 € |
| <input type="radio"/> Rueda Twister Súper reforzada *   | <input type="radio"/> 24" <input type="radio"/> 25" <input type="radio"/> 26" |  | 268 € |
| <input type="radio"/> Spinergy Sport 24 radios *        | <input type="radio"/> 24" <input type="radio"/> 25" <input type="radio"/> 26" | Radios: <input type="radio"/> Negro <input type="radio"/> Amarillo <input type="radio"/> Azul <input type="radio"/> Rojo | 642 € |

\* Con Neumático de alta presión

Total Sección B \_\_\_\_\_ €

Consúltenos la combinación especial Rueda/Neumático que usted desea!

## C – COMPONENTES Y ACCESORIOS Z Ê P H Y R :

### AROS

- |   |                 |   |       |
|---|-----------------|---|-------|
| <input type="radio"/> Estándar para ruedas de 24" , 25" o 26" | Anodizados Gris | <input type="radio"/> Black powder – coated (+56 €) | std   |
| <input type="radio"/> Forrados de plástico                    | Negro           |   | 123 € |


### RUEDAS DELANTERAS

- |   |  |                                 |                                 |     |
|---|--|---------------------------------|---------------------------------|-----|
| <input type="radio"/> 3" (Negras, Transparentes, Rojas) _____ | <input type="radio"/> 4" Con Luces (+56 €) | <input type="radio"/> 4" Maciza | <input type="radio"/> 5" Maciza | std |
|---|--|---------------------------------|---------------------------------|-----|

### PUÑOS

- |   |  |  |  |       |
|---|--|--|--|-------|
| <input type="radio"/> Integrados en el respaldo |  |  |  | 109 € |
|---|--|--|--|-------|

### ASIENTO

- |  |                              |   |                              |                             |       |
|--|------------------------------|---|------------------------------|-----------------------------|-------|
| <input type="radio"/> Cojín de espuma con funda de Nylon | <input type="radio"/> 2,5 cm | <input type="radio"/> 5 cm  | <input type="radio"/> 7,5 cm | <input type="radio"/> 10 cm | 67 €  |
| <input type="radio"/> Cojín Curve (Rehab Company)        | <input type="radio"/> 7,5 cm |  |                              |                             | 115 € |

### ACCESORIOS

- |  |   |   |   |       |
|--|---|---|---|-------|
| <input type="radio"/> Ruedecillas posteriores (estructura soldada)   | <input type="radio"/> Estilo simple (B-BALL)                                  | <input type="radio"/> Estilo doble (TENNIS) | 254 €   |       |
| <input type="radio"/> Protectores laterales soldados (altura _____ cm longitud _____ cm) no ajustables en ángulo – especificar ángulo _____° |   |   | 389 €   |       |
| <input type="radio"/> Protectores de ropa rígido – Plástico ABS Negro  | <input type="radio"/> Extraíble   | <input type="radio"/> No Extraíble          | <input type="radio"/> Aluminio pulido (+48 €) | 123 € |
| <input type="radio"/> Protectores de chasis  | Cuero negro con cremallera  |   |   | 67 €  |
| <input type="radio"/> Eje Quick Release para tetrapléjicos   |   |   |   | 86 €  |
| <input type="radio"/> Protector de radios Colours  | <input type="radio"/> 24" <input type="radio"/> 25" <input type="radio"/> 26" |   |   | 92 €  |
| <input type="radio"/> Ejes ruedas traseras Quick Release   |   |   |   | std   |
| <input type="radio"/> Reposapiés de plataforma   | <input type="radio"/> Cinta reposapiés (+54 €)                                |   |   | 87 €  |
| <input type="radio"/> Rodillo delantero para Básquet   |   |   |   | 66 €  |
| <input type="radio"/> Cartera trasera Colours  |   |   |   | 48 €  |

### COLORES


- |  |   |   |   |       |
|--|---|---|---|-------|
| <input type="radio"/> Colores Estándar     | <input type="radio"/> Negro Brillante         | <input type="radio"/> Azul Candy                  | <input type="radio"/> Blanco              | std   |
|  | <input type="radio"/> Amarillo                | <input type="radio"/> Gris Metalizado             | <input type="radio"/> Negro con destellos |       |
|  | <input type="radio"/> Violeta Candy           | <input type="radio"/> Verde Candy                 | <input type="radio"/> Rojo Candy          |       |
|  | <input type="radio"/> Fucsia                  | <input type="radio"/> Rojo Brillante              | <input type="radio"/> Verde Bosque        |       |
|  | <input type="radio"/> Azul Medianoche         | <input type="radio"/> Violeta Medianoche          | <input type="radio"/> Magenta             |       |
|  | <input type="radio"/> Azul Real               | <input type="radio"/> Azul Atlántico              | <input type="radio"/> Azul turquesa       |       |
|  | <input type="radio"/> Gris Gun Smoke          | <input type="radio"/> Verde lima                  | <input type="radio"/> Negro Holográfico   |       |
| <input type="radio"/> Anodizados con nubes | <input type="radio"/> Verde con nubes Azules  | <input type="radio"/> Azul con nubes Rojas        |   | 324 € |
|  | <input type="radio"/> Azul con nubes Magentas | <input type="radio"/> Turquesa con nubes Violetas |   |       |
| <input type="radio"/> Anodizados           | <input type="radio"/> Color Base              |   |   | 324 € |
|  | <input type="radio"/> Gráfico #1              |   |   |       |
|  | <input type="radio"/> Gráfico #2              |   |   |       |

### TAPIZADO

- |   |   |       |
|---|---|-------|
| <input type="radio"/> Respaldo estándar ajustable   | <input type="radio"/> Negro                           | std   |
| <input type="radio"/> Respaldo ajustable en tensión | <input type="radio"/> Negro                           | 117 € |
| <input type="radio"/> Color tapizado especial       | <input type="radio"/> Rojo <input type="radio"/> Azul | 99 €  |
| <input type="radio"/> Respaldo de Cuero             |   | 67 €  |

Total Sección C \_\_\_\_\_ €

Consúltenos si desea un color o un tapizado personalizado! Intentaremos crear lo que imagina!

 Puede no encajar y funcionar en todas las sillas dependiendo de la configuración seleccionada

